

**BUSCH**  
Technology



## CP4© Stavilar

**Dimensiuni: 150x150mm la 1200x1200mm, etansare pe 4 parti. Pentru deschideri patrulateră sau rotunde, de montare cu suruburi de ancorare chimice. Prima dumneavoastra alegere pentru aplicatii regulate.**

Etansare pretensionata este strânsă chiar și în locuri mici și condițiile de cap neasezat dau CP4® calitatile sale deosebite de etansare.

Instalare usoara si rezistenta la coroziune superioara face ca CP4® sa fie prima alegere pentru toate aplicatiile de perete.



### Performanta de etansare:

- Presiunea maximă statică și dinamică în condiții de ședere cap- 0,6 bar pana la 1200 x 1200 mm
- Presiunea statică maximă de condițiile de ne ședere de cap - 0,4 bar pana la 800 x 800 mm
  - 0,3 bar pana la 1200 x 1200 mm
  - CP4-X 0,6 bar pana la 1200 x 1200 mm
- Mai puțin de 1% din rata de scurgere permisă în conformitate cu DIN 19569, partea 4 în condiții de cap de ședere;
- Mai puțin de 5% din rata de scurgere permisă în conformitate cu DIN 19569, Partea a 4-condiții neasezare pe cap ;
  - performanța de etansare stabilă, indiferent de nivelul de apă; Design cadrul evită contuzie de etansare.

### Avantaje de instalare:

- Design Compact , o unitate de livrare gata de instalat,;
- Rapid & usor montare cu șuruburi de ancorare câteva chimice
- Etansare între stavilar și perete este usor de aplicat la stavilar franco;
- Disponibil rapid pe site ca de livrare ex- stoc.

### Avantaje de operare:

- Intretinere usoara;
- Auto-curățire tija piulita.

### Rezistenta la coroziune:

Rezistenta mare la coroziune datorita materialului din otel inoxidabil si tratamentul pe suprafete.

### Actionare:

Cu cheie de operare , roata de manevra, actionare electrica sau pneumatica si o gama larga de extensii

### Personalizari:

Marime Rectangulara disponibila (in pasi de 100mm).

### Materiale:

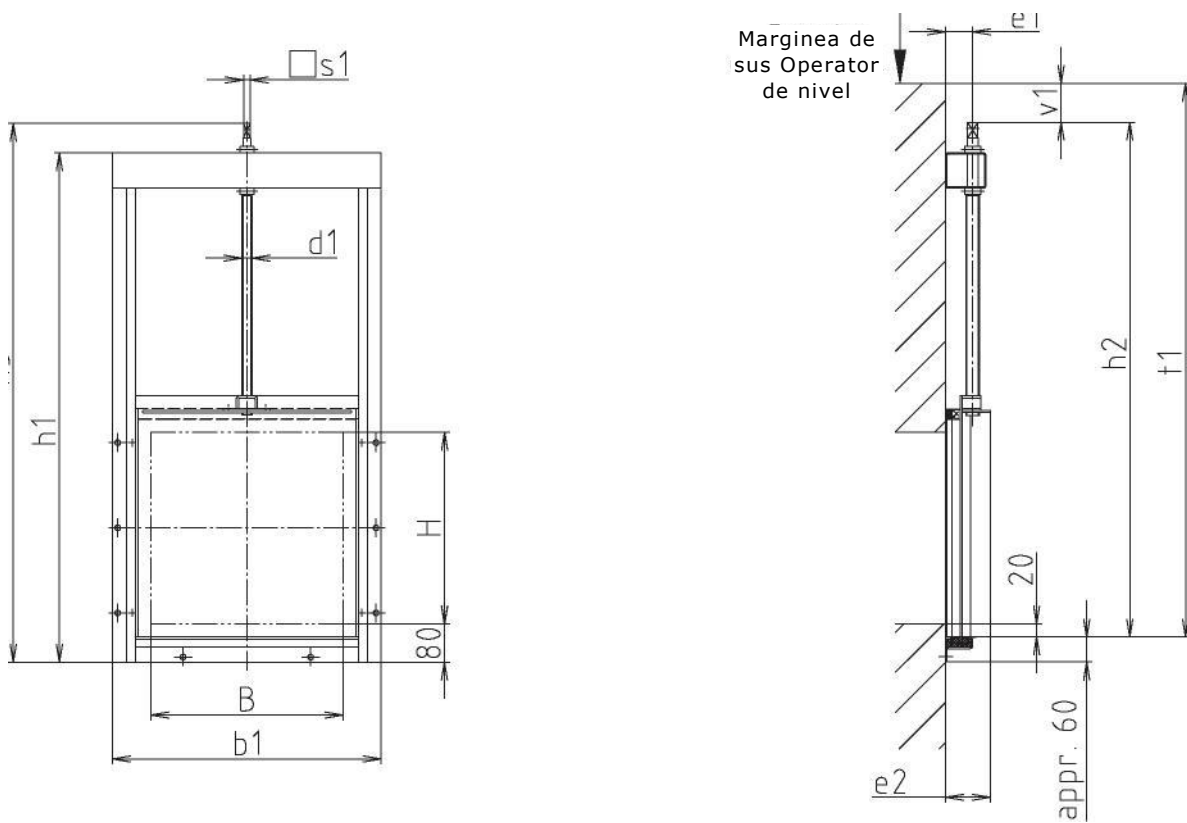
cadru:	Otel inoxidabil 304 sau 316Ti
Placa glisanta:	Otel inoxidabil 304sau 316Ti
Etansare:	EPDM, rezistenta la apa uzata NBR
Tija:	Otel inoxidabil 304 sau 316Ti GC-
Piulita tijei:	CuSn12, bronz, rezistenta apa de mare
Suruburi de ancorare	otel inoxidabil 316Ti

Diferite materiale la cerere

### Domenii de aplicare:

Instalațiile de epurare a apelor uzate; rezervor de acumulare ploaie.

**Diagramă dimensiune pentru CP4 ° stăvilar (marime 150x150mm pana la 1200x1200mm)**



imensiuni in mm

BxH	150x150	200x200	250)(250	300x300	400x400	500x500	600x600	700x700	800x800	900x900	1000x1000	1200x1200
b1	315	365	415	465	565	665	765	865	965	1065	1165	1365
e1	54	54	54	54	54	54	54	54	54	60	60	60
e2 (appr.)	ca.80	ca.80	ca.80	ca.80	ca.88	ca.88	ca.88	ca.89	ca.89	ca.109	ca.109	ca.109
h1	590	690	790	890	1090	1290	1510	1710	1910	2130	2330	2730
h2	580	680	780	880	1080	1280	1500	1700	1900	2141	2341	2741
h3	660	760	860	960	1160	1360	1580	1780	1980	2221	2421	2821
s1	□16	□16	□16	□16	□16	□16	□16	0 16	0 16	0 26	0 26	0 26
t1 min.	685	785	885	985	1185	1385	1605	1805	2005	2256	2456	2856
v1 min.	105	105	105	105	105	105	105	105	105	115	115	115
Gauri	2x013	2x013	3x013	5x013	8x013	10x013	13x013	15x013	16x013	18x013	19x013	22x013
Rev./Cursa (appr.)	38	48	58	68	88	108	128	148	168	188	208	248

ancore M10x130

t1 = adâncimea minimă de montare (partea de jos poarta la nivel de operator) dimensiuni mai mari, desene și modele dreptunghiulare disponibile la cerere.



**BUSCH Technology  
GmbH & Co. KG**

Findelwiesenstr. 15  
0-90478 Nurnberg, GERMANY

Phone: +49-911-46254-0  
Fax: +49-911-46254-70

[info@buesch.com](mailto:info@buesch.com)

[www.buesch.com](http://www.buesch.com)